

C-RAM SFC-WW

Begehbare Pyramiden-Absorber

C-RAM SFC-WW ist ein begehbare Absorber-Block, bestehend aus dem Standard-Absorber C-RAM SFC und einem elektromagnetisch neutralen Inlett. Der Quader ist oben und seitlich mit 13 mm dickem, schwer entflammablem Wabenkunststoff verkleidet.

C-RAM SFC-WW werden immer dann eingesetzt, wenn Vollabsorber-Kammern begehbare sein müssen.

Typische Eigenschaften

Die Reflexionsdämpfung der begehbaren Absorber-Blocks ist etwas geringer als die der vergleichbaren C-RAM SFC Absorber. Ursache sind Reflexionen an der Verkleidung. Dieser Effekt steigt mit zunehmender Frequenz an. Er ist unterhalb von 1 GHz vernachlässigbar, bei 10 GHz wird dadurch die Reflexionsdämpfung auf ca. 25 dB begrenzt. Bei noch höheren Frequenzen sollten begehbare Absorber entfernt oder zusätzlich mit Pyramiden- oder Noppen-Absorbern aufgestockt werden.

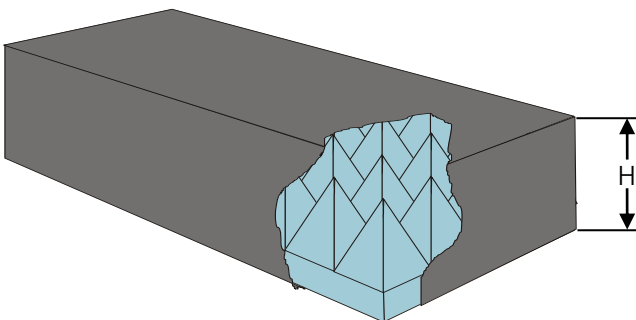


Abb.1 C-RAM SFC-WW

Das Gewicht von begehbaren Absorbern entspricht etwa dem doppeltem des zu Grunde liegenden C-RAM SFC.

Die Höhe H ist um 76 mm höher als beim entsprechenden Absorber C-RAM SFC.

Farbe: Die obere und die seitlichen Flächen sind schwarz gespritzt. Auf der Unterseite ist der schwarze Absorber-Boden sichtbar.


Lieferumfang

C-RAM SFC-WW sind für alle Standard C-RAM SFC-Absorber bis zur Größe C-RAM SFC-24 lieferbar.

Sämtliche begehbaren Absorber werden standardmäßig als Quader mit den Grundmaßen 610 x 1220 oder 610 x 610 mm hergestellt. Sie können aber auch nach Kundenzeichnungen angefertigt oder als Stufen oder Rampen ausgeführt werden.

Anwendungsbereich

Die begehbaren Absorber werden einfach auf den Boden der Absorberhalle gestellt. Da sie eine geringere Reflexionsdämpfung als die entsprechenden Pyramiden-Absorber haben, sollten möglichst wenig davon eingesetzt werden – lieber zwei kurze als ein langer Pfad. Da sie höher sind als die Pyramiden-Absorber, wählt man aus optischen Gründen den Grad eine Stufe kleiner. Sie verschwinden dann in den Pyramiden.

 Dieses Produkt hält die EU Richtlinie 2015/863/EU (Restriction of Hazardous Substances 3) sowie 1907/2006 REACH ein und ist bleifrei.

© 2024.01 / D.Bl. 390-14

Obwohl wir davon ausgehen, dass die Informationen in diesem Datenblatt den Tatsachen entsprechen, dürfen diese weder als Garantiedaten verstanden werden, für welche die Firmen Cuming Microwave Corp. oder Emc-Technik & Consulting GmbH die gesetzliche Haftung übernehmen, noch als Erlaubnis oder Empfehlung, jedwede patentierte Erfindung ohne entsprechende Lizenz anzuwenden. Die Wahrheitsfindung obliegt dem Anwender.

Technische Änderungen bei gleicher oder verbesserter Funktion vorbehalten.

Seite 1 von 1